



D: 4 DIN Rail



SÉRIE PRIME D : APPLICATIONS TN et BT

- Régulateurs digitaux innovants dédiés aux applications réfrigérées TN et BT
- Alimentation directe 230 (110)Vca. Ne nécessite aucun transformateur externe
- Relais compresseur jusqu'à 1,2 HP (20A)
- Installation extrêmement simple et intuitive : pré-paramétrage des principales variables de contrôle
- Verrouillage clavier, signalisation des alarmes par relais ou buzzer
- Entrée digitale configurable pour switch porte, dégivrage ou alarme générale ou sérieuse
- Relais auxiliaire activé par touches ou entrée digitale
- Connecteur Hot Key pour paramétrage rapide et facile
- Fonction HACCP
- Consommation 3VA maxi
- Afficheur avec LED rouges (hauteur 13,2mm)

COMMENT COMMANDER

PRIME D

X R D - A B C D E

-17.8

Pour afficheur bleu, contacter Dixell

A	B	C	D	E
Alimentation	Entrées	Buzzer	Unité de mesure	Sortie compresseur
2 = 24Vac 4 = 110Vac 5 = 230Vac	P = PTC N = NTC	0 = Non 1 = Oui	C = °C F = °F H = °C Chaud seulement pour XR10D L = °F Chaud seulement pour XR10D	0 = 8A 1 = 20A

THERMOSTAT et RÉGULATEURS pour APPLICATIONS STATIQUES ou VENTILÉES ou pour CONSERVATION du LAIT

PRIME D

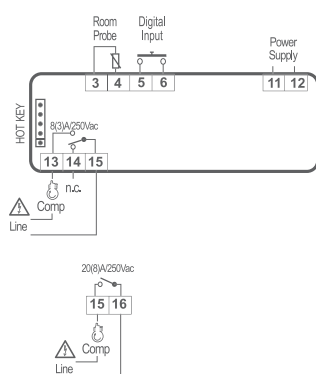
XR10D	Thermostat digital avec actions Chaud ou Froid
XR20D	Régulateur digital pour TN avec dégivrage par arrêt du compresseur
XR30D	Régulateur digital pour TN avec dégivrage par arrêt du compresseur et relais additionnel configurable
XR60D	Régulateur digital pour applications ventilées TN et BT avec gestion switch de porte
XR70D	Régulateur digital pour applications ventilées TN et BT avec gestion switch de porte et relais auxiliaires
XR80D	Régulateur digital pour conservation du lait avec gestion des cycles d'agitation



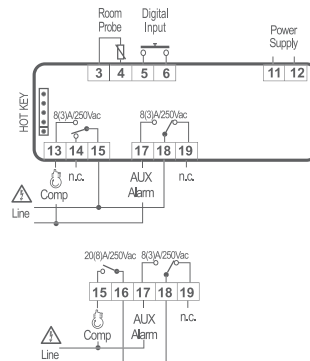
D: 4 DIN Rail

CARACTÉRISTIQUES	XR10D	XR20D	XR30D	XR60D	XR70D	XR80D
Afficheur : nbre de chiffres	± 3 d.p.	± 3 d.p.	± 3 d.p.	± 3 d.p.	± 3 d.p.	± 3 d.p.
Alimentation	24, 110, 230Vac	24, 110, 230Vac	24, 110, 230Vac	24, 110, 230Vac	24, 110, 230Vac	24, 110, 230Vac
Entrées sondes						
Thermostat	NTC, PTC	NTC, PTC	NTC, PTC	NTC, PTC	NTC, PTC	NTC, PTC
Dégivrage				NTC, PTC	NTC, PTC	
Entrées digitales						
Alarme, départ dégivrage, AUX, switch porte, switch pression	config	config	config	config	config	
Sorties relais						
Compresseur	no 8A/nc 5A, 20A	no 8A/nc 5A, 20A	no 8A/nc 5A, 20A	no 8A/nc 5A, 20A	no 8A/nc 5A, 20A	no 8A/nc 5A, 20A
Dégivrage				no 8A/nc 5A	no 8A/nc 5A	
Ventilateurs				8A	8A	
Alarme					no 8A/nc 5A	
Agitateur						no 8A/nc 5A
Alarme ou auxiliaire			no 8A/nc 5A			
Autres						
Fonctions	HACCP	HACCP	HACCP	HACCP	HACCP	min/max
Hot Key output	pres	pres	pres	pres	pres	pres
Buzzer	opt	opt	opt	opt	opt	opt

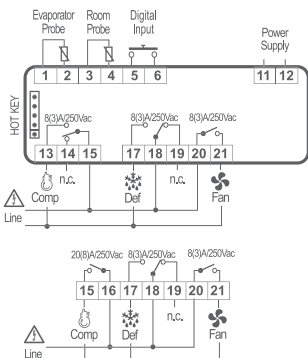
XR10D - XR20D



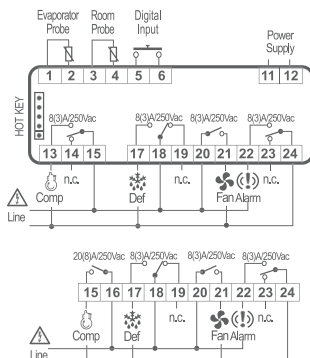
XR30D



XR60D



XR70D



XR80D

