

Régulateur Big Display

Solution pour la restauration et la réfrigération commerciale

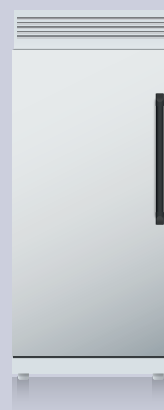
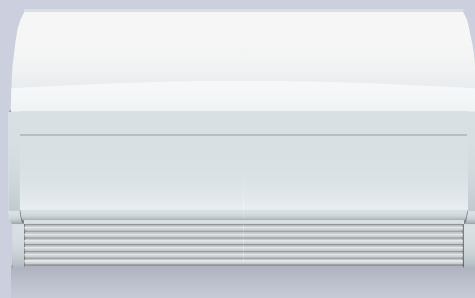
Le régulateur Big Display avec interface tactile est la solution idéale pour les services alimentaires, la réfrigération commerciale et la restauration. Facile à nettoyer, riche en fonctions tout en étant élégant et facile à utiliser, ce ne sont là que quelques-uns des avantages qu'il peut offrir à l'utilisateur.

- Interface utilisateur tactile capacitive
- Bouton tactile
- Affichage interactif et ultra-large
- Certifié avec les réfrigérants à faible GWP (Potentiel de réchauffement global)
- Résistant à l'eau et à la poussière
- Fonctionnalités avancées pour la sécurité alimentaire et les économies d'énergie
- Installation et opération d'entretien rapides



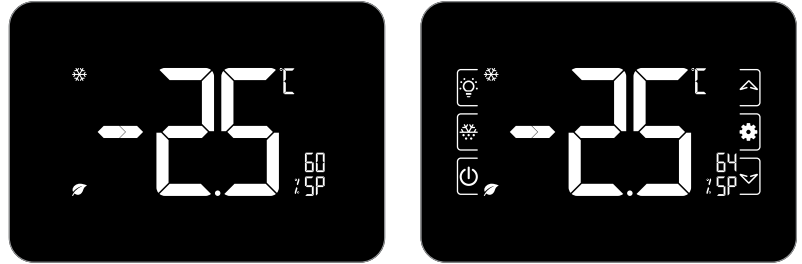
Applications

Grâce à son design épuré, ce régulateur est particulièrement apprécié et constitue la solution idéale pour: les congélateurs pour crème glacée, les armoires réfrigérées pour pâtisseries, les armoires chauffantes, les armoires réfrigérées, les caves à vin, les vitrines et les comptoirs réfrigérés.



Interface utilisateur

L'interface utilisateur améliorée, avec des icônes plus nettes et des chiffres plus grands, permet une grande lisibilité au premier coup d'œil. Toutes les informations utiles sont toujours à portée de main.



Modèles



XD70B

Interface tactile avec relais auxiliaire pour des applications ventilées

XD70B

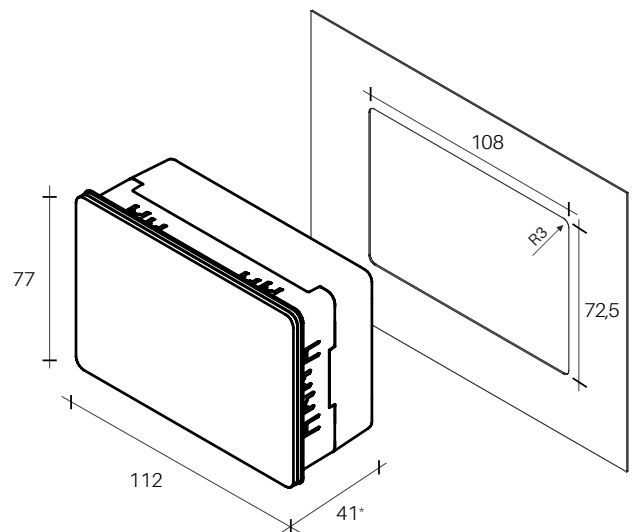
Interface tactile avec relais auxiliaire pour des applications ventilées avec VSC



XD90B

Interface tactile, pour les applications avancées

Dimensions



* 49mm seulement pour XD70B avec alimentation 230 Vca

Caractéristiques techniques

MODÈLES	XD70B	XD70B	XD90B
Affichage : n° chiffres	3	3	3
Alimentation électrique	230 Vca ou 100÷240 Vca	100÷240 Vca	12 Vca
Entrées de sonde	jusqu'à 4 x NTC/PTC/ PT1000 toutes configurables	jusqu'à 5 x NTC/PTC/ PT1000 toutes configurables	jusqu'à 4 x NTC/PTC/ PT1000 toutes configurables
Entrées numériques	jusqu'à 2 x configurable	jusqu'à 3 x configurable	jusqu'à 2 x configurable
Sorties relais	20A (16A opt) + 8A + 8A SPDT + 2 x 10A (inrush opt) toutes configurables	20A (16A opt) + 8A + 8A SPDT + 2 x 10A (inrush opt) toutes configurables	20A (16A opt) + 16A + 2 x 8A + 8A SPDT + 10A (inrush opt) toutes configurables
Sortie Hot Key	présent	présent	présent
Sortie de fréquence		présent	
Sorties 0 ÷ 10 Vcc		2 x présent	
Sorties série	TTL	TTL, RS485	TTL
Connecteurs	à vis ou enfichables	à vis ou enfichables	à vis ou enfichables
Horloge en temps réel	en option	en option	en option