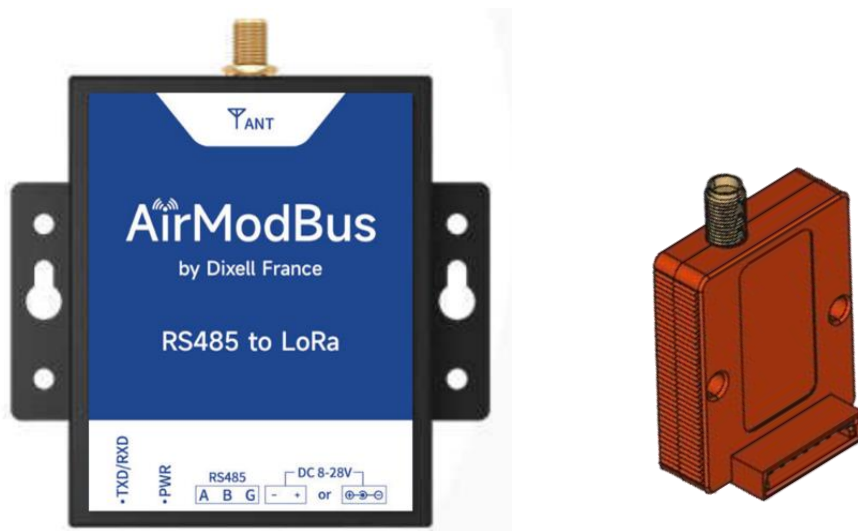


Dixell™ FRANCE



AirModBus

Emetteur & Récepteur radio pour
communication Modbus sans fil

L'AirModBus est une passerelle de communication sans fil Modbus – LoRA. Il est proposé en 2 versions :

- En bleu, avec connecteur RS485 et alimentation 8-28VDC
- En orange, en version miniaturisée, avec connecteur TTL et auto-alimentation par le régulateur

Ces produits offrent une communication robuste, sans abonnement, en remplacement du câble de communication traditionnellement utilisé entre les régulateurs Dixell et la supervision XWEB.

Avec une antenne de 5dB, la portée de communication en ligne directe peut atteindre 5km. Même si cette distance est réduite dans le cadre d'une installation à l'intérieur d'un bâtiment et avec les antennes proposées, l'AirModBus pourra répondre aux installations de réfrigération les plus exigeantes.

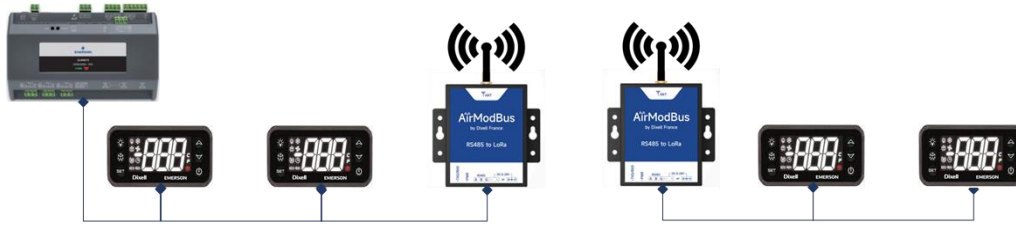
Les modules utilisent la dernière génération de semi-conducteurs LoRA dédiés à la modulation de spectre afin d'offrir une capacité d'anti-interférence radio de qualité militaire grâce à son mécanisme d'opération de détection multiple.

L'AirModBus permet une communication bidirectionnelle adaptée au protocole ModBus RTU utilisé par la supervision XWEB. La propagation du signal avec l'AirModBus est transparente pour l'installation. Cela permet de garantir une compatibilité avec tous les régulateurs qui fonctionnent déjà avec la supervision XWEB, tout en introduisant une latence négligeable.

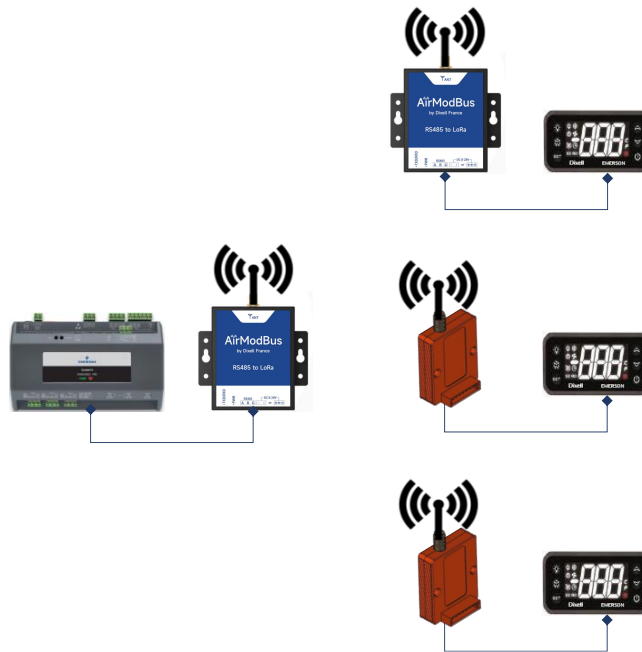
Veillez noter que la plupart du temps, les contrôleurs Dixell avec ports RS485 intégrés excluent la disponibilité de l'option TTL sur le port série. Mais que ce soit en bleu ou en orange, il y a toujours une solution sans fil !

1. Exemples d'utilisation

Type 1 – Installation en pont

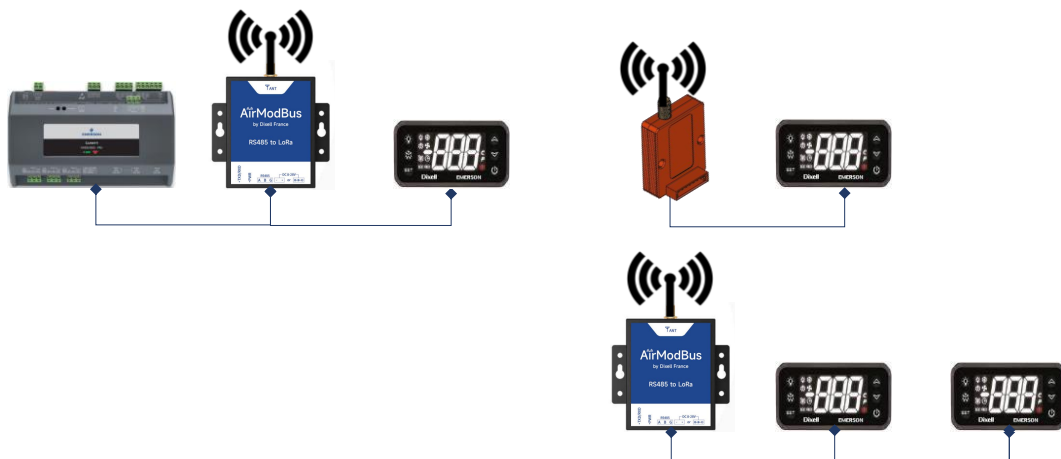


Type 2 – Installation supervision intégralement sans fil

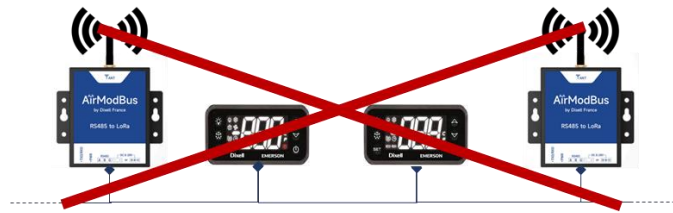


Type 3 – Installation hybride

Le XWEB a 2 à 4 lignes de bus disponible. Pour faciliter les possibles interventions futures sur une telle installation hybride, nous recommandons de dédier une des lignes de bus à la communication radio et d'utiliser les autres lignes pour la communication filaire.



Veillez noter qu'il ne faut pas installer deux AirModBus sur une même ligne physique :

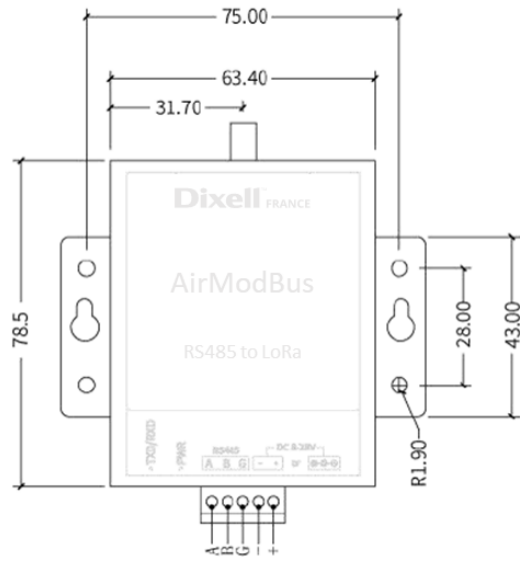


2. Données techniques

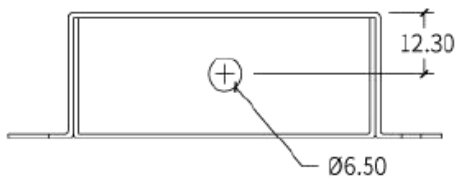
Conditions de test : Tc = 25°C, VCC = 12VDC

No.	Modèle	AirModBus RS485 (bleu)	AirModBus TTL (orange)	
1	Fréquence	433	433	MHz
2	Puissance maximale absorbée	158	158	mW
3	Puissance maximale de transmission	22	22	dBm
4	Alimentation	8 – 28 VDC	5VDC via TTL	VDC
5	Connectique alimentation option 1	Connecteur à vis	Câble TTL fourni	
6	Connectique alimentation option 2	Jack 2,1x5,5	NA	mm
7	Connectique Modbus	RS485	TTL	
8	Taille	95*84*25	40*33*17	mm
9	Distance maximum de communication (conditions optimales avec antenne de 5dB)	5	5	km
10	Sensibilité de réception	-129	-129	dBm
11	Température de fonctionnement/stockage	-40 à +85	-40 à +85	°C
12	Humidité de fonctionnement/stockage	10 à 90	10 à 90	%
13	Boitier non étanche. Ne supporte pas les écoulements et la condensation			

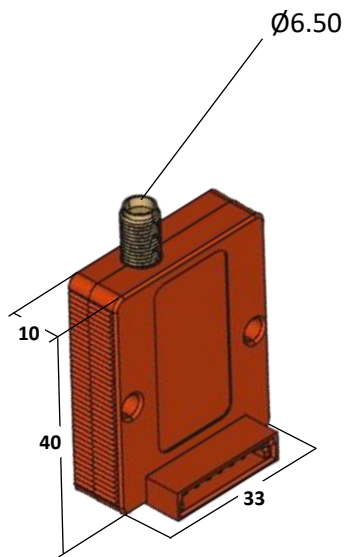
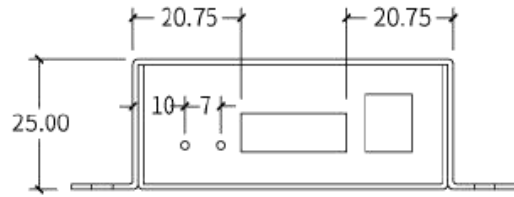
Dimensions (en mm)



Vue du dessus



Vue du dessous



AirModBus TTL

Antenne compact A90

Orientable à 360° à monter directement sur le AirModBus, coude fixe, Gain 1.5dBi

L'option la plus polyvalente et économique



Antenne déportée

Montage par vissage au travers du support avec câble de **0,5m** ou **5m**, Gain 3.5dBi

L'option la plus adaptée pour une installation au travers d'un coffret (0,5m) ou dans un meuble (5m)



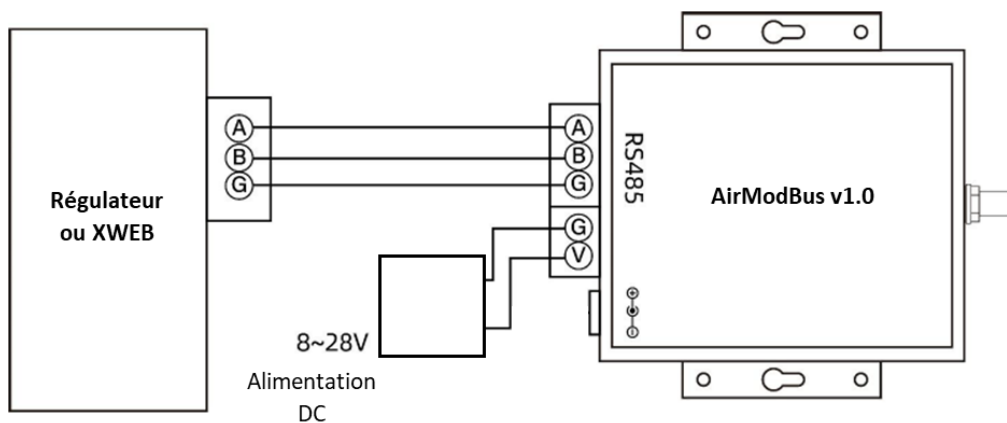
3. Mise en service

L'AirModBus est pré-paramétré pour une utilisation dans une installation Dixell et ne nécessite pas de paramétrage particulier.

Le AirModBus étant un équipement radio, il convient de **ne pas l'emprisonner dans un environnement métallique** qui aurait un effet « cage de Faraday » ne laissant pas s'échapper les ondes de communication.

3.1. Connectique du AirModBus RS485

Repère	Description
A (RS485)	+
B (RS485)	-
G (RS485)	Masse
G (Transfo)	-
V (Transfo)	+



3.2. Connectique du AirModBus TTL

Le AirModBus TTL (orange) est livré avec un câble de 30 cm de long pour la connexion vers le port TTL des régulateurs.

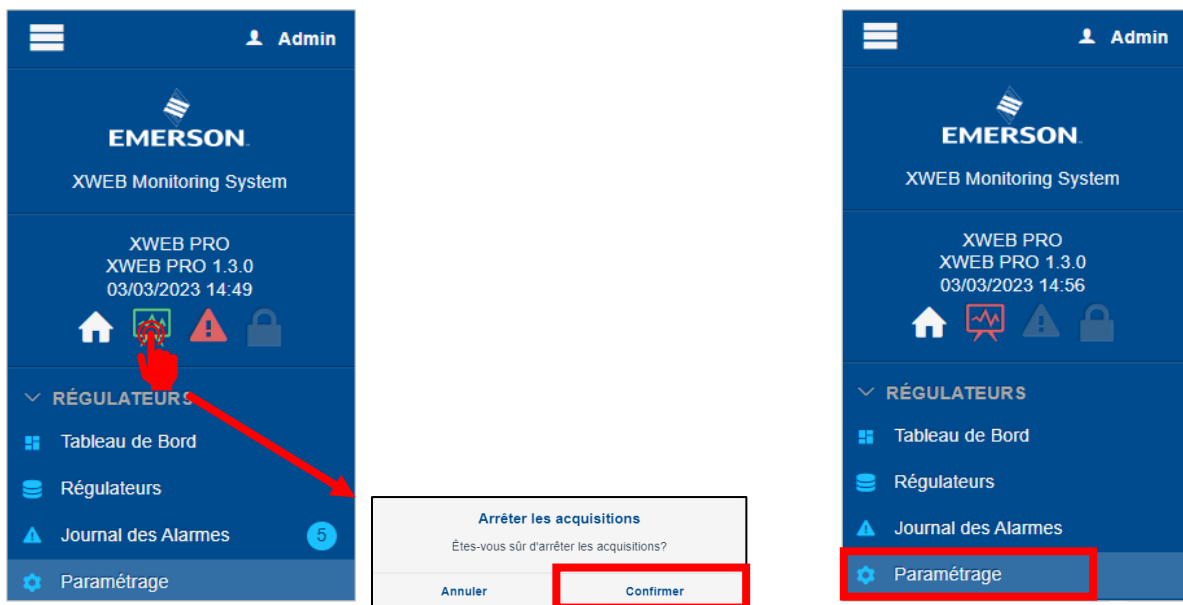
Il n'est pas nécessaire d'installer une alimentation séparée.

Les deux orifices permettent de fixer l'installation, par exemple avec un serre-câble nylon.

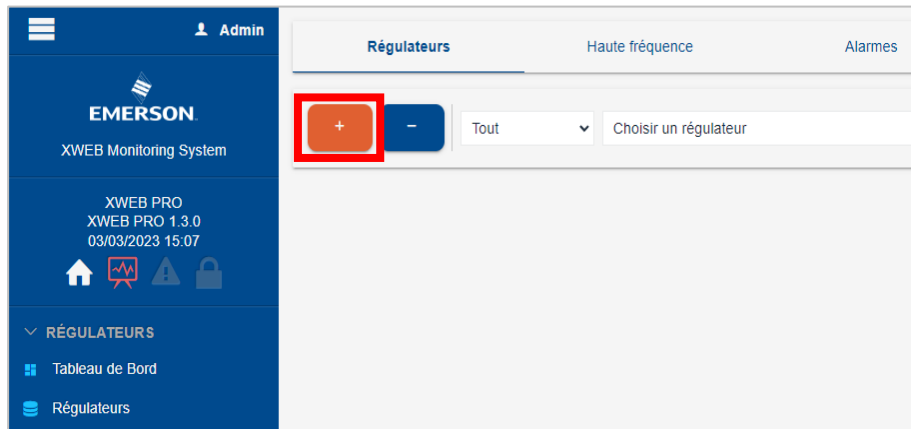


3.3. Installation avec une supervision Dixell

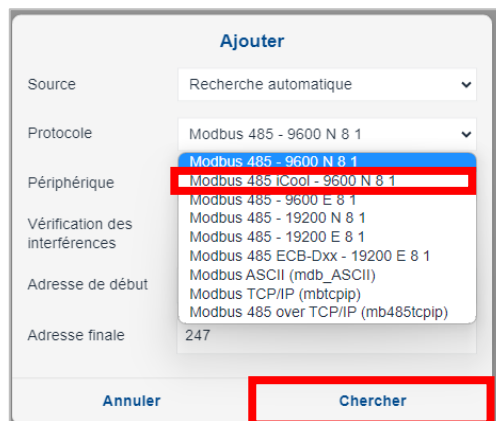
Connectez-vous au XWEB, arrêtez la lecture en cliquant sur l'icône des acquisitions, qui devrait apparaître en rouge comme montré sur la photo ci-dessous. Ensuite, rendez-vous dans la rubrique "Paramétrage".



Vous serez redirigé vers la page suivante. Appuyer sur le bouton « + » orange et sélectionner la source « Recherche automatique ».



Choisir le protocole « Modbus 485 iCool – 9600 N 8 1 » puis appuyer sur « Chercher ».

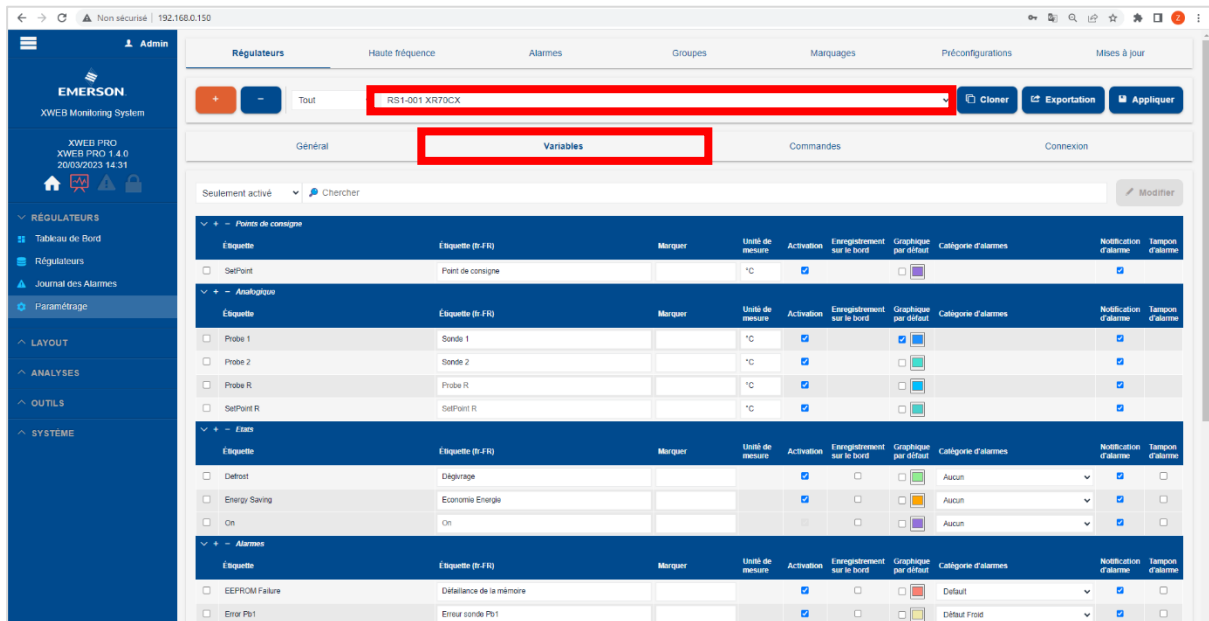


Une fois que la recherche est terminée, la liste des régulateurs détectés apparaîtra.

Pour ajouter les régulateurs à la supervision XWEB, sélectionnez les régulateurs que vous souhaitez ajouter en cochant leur case respective, puis appuyer sur « Ajouter ».

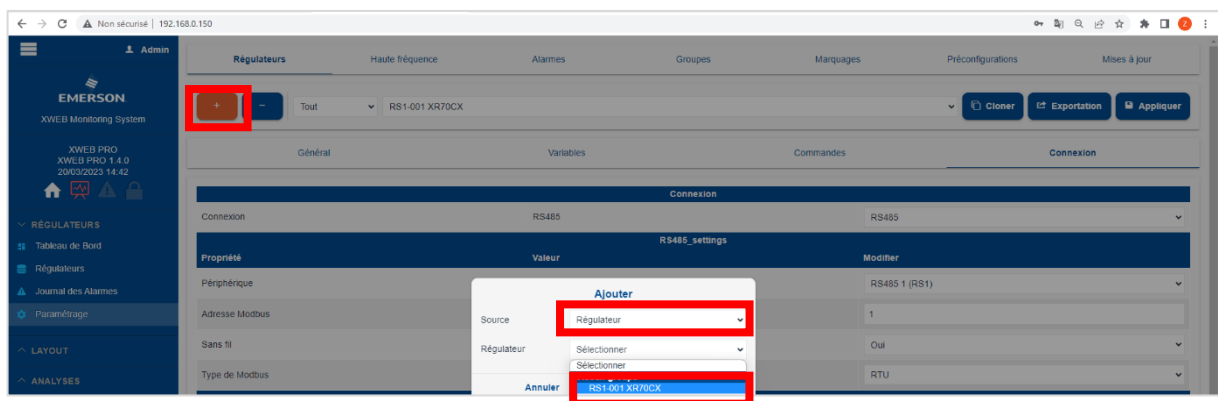


Le régulateur ajouté, vous pourrez le sélectionner pour le paramétrer en accédant à l'onglet "Variables".



Il est possible que la recherche automatique ne détecte pas automatiquement 100% des régulateurs présents. Dans ce cas, vous pourrez dupliquer les régulateurs, après les avoir correctement paramétrés, ce qui vous fera gagner du temps et vous assurera une configuration homogène de l'ensemble des régulateurs.

Pour dupliquer un régulateur présent dans le XWEB, rendez-vous dans la rubrique "Paramétrage", appuyez sur le bouton orange "+", sélectionnez « Régulateur » comme source et le régulateur à dupliquer.



Indiquez ensuite le protocole « Modbus 485 iCool – 9600 N 8 1 » puis l'adresse ModBus du/des régulateurs qui seront créés et le nombre de régulateurs à ajouter. Dans l'exemple ci-dessous le XWEB va créer 9 copies du XR70CX du bus 1 adresse 1, avec les adresses ModBus 2, 3, 4, 5, 6, 7, 8, 9, 10 et 11.

Ajouter

Source : Régulateur

Régulateur : RS1-001 XR70CX

Protocole : Modbus 485 iCool - 9600 N 8 1

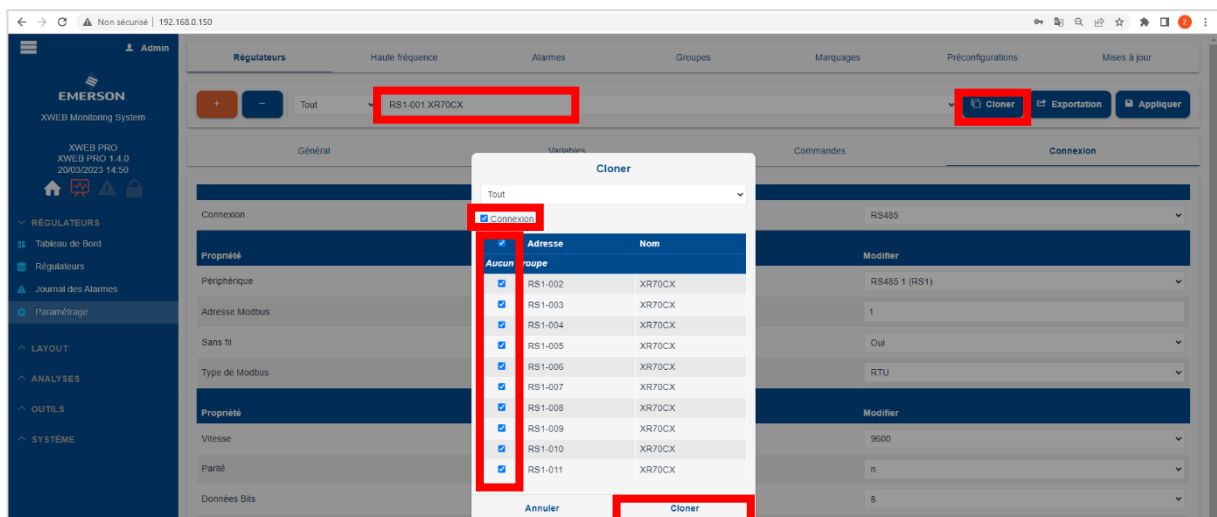
Périphérique : RS485 1 (RS1)

Adresse Modbus : 2

Quantité : 9

Annuler **Ajouter**

Pour dupliquer le paramétrage existant du XR70CX du bus 1 adresse 1 sur les régulateurs nouvellement créés, sélectionner les régulateurs cibles et cliquer sur le bouton "Cloner" comme indiqué ci-dessous.



L'appareil vous proposera alors de dupliquer ces paramètres sur l'ensemble des régulateurs du même modèle. N'oubliez pas d'appuyer sur le bouton "connexion" pour que les nouveaux réglages soient pris en compte sur tous les régulateurs.

Note : L'option "connexion" force la duplication de la méthode de connexion, le protocole « Modbus 485 iCool – 9600 N 8 1 » dans notre cas.

Pour tout renseignement, n'hésitez pas à nous contacter !
Dixell France, 19 av Joffre 93800 Epinay-sur-Seine, France
+33 1 41 68 20 00 - dixell@dixell.fr